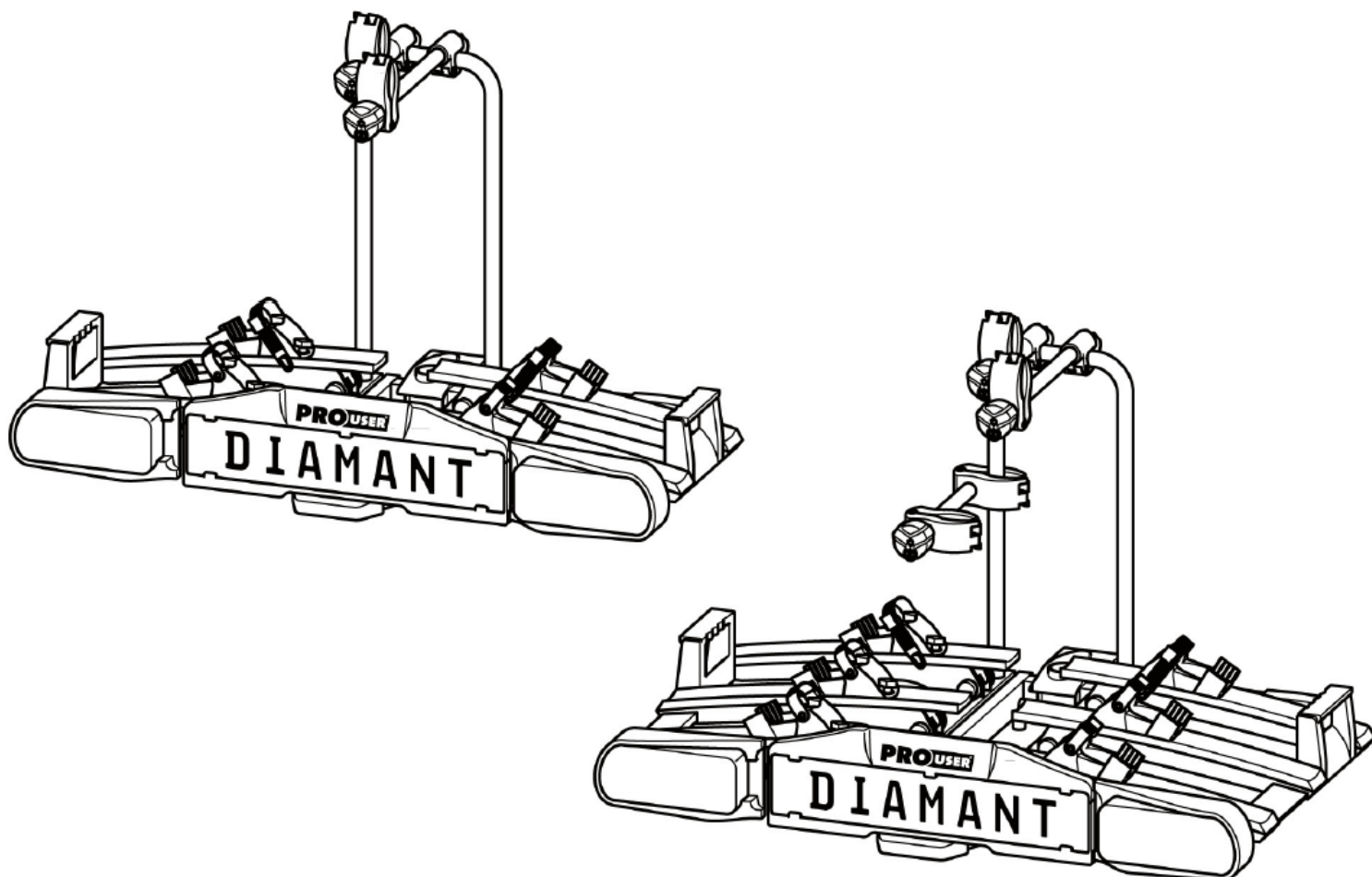


Portabiciclette SG2/SG2PLUS/SG3

Istruzioni per l'uso



Pro-User SG2

N. articolo 91734

Pro-User SG2PLUS

N. articolo 91737

Pro-User SG3

N. articolo 91735

Contenuto

Indicazioni su queste istruzioni per il montaggio.....	63
Premessa.....	63
Doveri derivanti da queste istruzioni per il montaggio	63
Uso appropriato.....	63
Avvertenze sulla sicurezza – spiegazione delle categorie.....	63
Volume della fornitura.....	64
Dati tecnici.....	64
Requisiti del gancio di traino	64
Avvertenze sulla sicurezza.....	64
Prima della messa in funzione iniziale.....	66
Montaggio della targa sul portabici.....	66
Montaggio e uso.....	67
Montaggio del portabici sul gancio di traino.....	67
Montaggio delle bici.....	70
Abbassamento del portabici, accesso al portabagagli.....	73
Smontaggio del portabici	74
Trasporto del portabici senza l'apposita borsa.....	75
Sistemazione del portabici nella borsa di trasporto.....	75
Pulizia e cura.....	75
Manutenzione.....	76
Regolazione della chiusura rapida.....	76
Smaltimento.....	76
Contatto.....	76
Rimorchio.....	77
Inserimento del connettore.....	77
Panoramica pezzi di ricambio (disegno scomposto.....)	78
Panoramica pezzi di ricambio (tabella).....	79

Indicazioni su queste istruzioni per il montaggio

Premessa

Queste istruzioni forniscono informazioni per il montaggio

- appropriato e
 - sicuro
- del portabiciclette PREMIUM.

Doveri derivanti da queste istruzioni per l'uso

Ogni persona che

- monta,
- pulisce o
- smaltisce

questo portabiciclette, deve aver letto e compreso l'intero contenuto di queste istruzioni per il montaggio.

Tenere sempre queste istruzioni per il montaggio a portata di mano e in un luogo sicuro. In caso di smontaggio o trasferimento a terzi del portabiciclette, consegnare anche queste istruzioni per il montaggio.

Uso appropriato

Il portabiciclette PREMIUM serve per il trasporto di max. due biciclette. Deve essere montato esclusivamente su ganci di traino che soddisfano i requisiti indicati nel capitolo "Requisiti del gancio di traino". Non superare inoltre mai il carico utile del portabiciclette.

Dell'uso appropriato fa parte anche il rispetto di tutte le informazioni fornite in queste istruzioni per il montaggio, soprattutto delle avvertenze sulla sicurezza. Ogni altro utilizzo viene considerato come non appropriato e può causare danni a persone o cose.

La EAL GmbH non risponde dei danni derivanti da un uso non appropriato.

Avvertenze sulla sicurezza – spiegazione delle categorie

Nelle istruzioni sono riportate le seguenti categorie di avvertenze sulla sicurezza

PERICOLO!



Possibilità di danni a persone:
le indicazioni con il termine **PERICOLO!** avvertono di un possibile pericolo incombente che, se non evitato, può causare la morte o lesioni gravissime.

PRUDENZA!



Possibilità di danni a persone o cose:
le indicazioni con il termine **PRUDENZA!** avvertono di un possibile pericolo incombente che, se non evitato, può causare lesioni leggere o di poco conto.
Il prodotto o oggetti nelle vicinanze potrebbero subire gravi danni.

ATTENZIONE!



Possibilità di danni a persone o cose:
le indicazioni con il termine **ATTENZIONE!** avvertono di una possibile situazione pericolosa.
Se ciò non viene evitato, il prodotto o qualcosa nei dintorni potrebbe subire dei danni.

NOTA

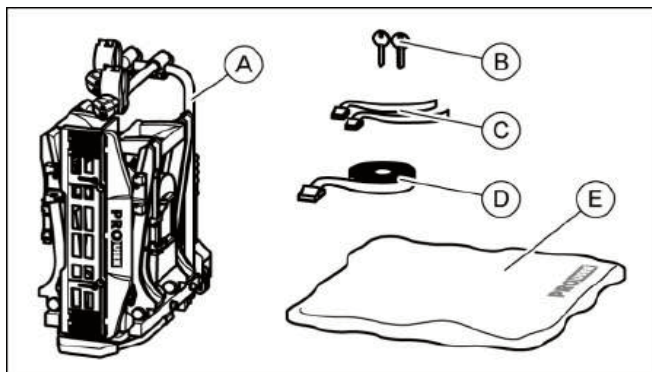


Altre indicazioni:
consiglio utile. Facilita l'uso o il montaggio del prodotto oppure serve per una migliore comprensione

Il simbolo usato di volta in volta non sostituisce il testo delle avvertenze sulla sicurezza.

Leggere quindi attentamente e rispettare alla lettera le avvertenze sulla sicurezza!

Volume della fornitura



- A = Portabiciclette
 B = 2 chiavi
 C = 2 cinghie di sicurezza per le ruote anteriori, PREMIUM 2
 (3 cinghie di sicurezza per le ruote anteriori, PREMIUM 3)
 D = 1 Cinghia di sicurezza per il telaio della bicicletta
 E = Borsa di deposito

Dati tecnici

	PREMIUM 2 PREMIUM 2 PLUS	PREMIUM 3
N. articolo:	11521	11522
Materiale:	acciaio alluminio	acciaio alluminio
Peso a vuoto:	17 kg	21 kg
Carico utile, max.:	60 kg	60 kg

Non superare il carico utile max. del portabiciclette e il carico del timone consentito del gancio di traino. Il peso totale consentito e il carico per asse ammesso del veicolo non devono essere superati dal portabiciclette e dal carico.

Esempi per PREMIUM 2 / PLUS

max. carico di supporto Aggancio per rimorchi	Peso a vuoto: Portabiciclette	Peso utile max. per portabiciclette
50 kg	17 kg	33 kg
60 kg	17 kg	43 kg
75 kg	17 kg	58 kg
90 kg	17 kg	max. 60 kg !

Esempi per PREMIUM 3

max. carico di supporto Aggancio per rimorchi	Peso a vuoto: Portabiciclette	Peso utile max. per portabiciclette
50 kg	21 kg	29 kg
60 kg	21 kg	39 kg
75 kg	21 kg	54 kg
90 kg	21 kg	max. 60 kg !

Requisiti del gancio di traino

PERICOLO!



- Possibilità di danni a persone dovuti alla rottura del gancio di traino. Il montaggio del portabiciclette su un gancio di traino in materiale troppo leggero, potrebbe causare la rottura del gancio.
- Montare il portabiciclette solo su un gancio in acciaio St52, ghisa grigia GG52 o di qualità migliore.
 - Non montare mai il portabiciclette su un gancio in alluminio, altri metalli leggeri o materiale sintetico.

Montare il portabiciclette solo su ganci di traino con le seguenti caratteristiche:

Materiale:.....almeno acciaio St52 o ghisa grigia GG52

Valore D:.....≥ 7,6 kN

Rispettare le indicazioni del produttore del gancio di traino.

Avvertenze sulla sicurezza

Seguire tassativamente le istruzioni per il montaggio. Se non vengono rispettate, possono verificarsi danni a persone e cose.

In caso di dubbi sul montaggio, richiedere ulteriori informazioni al rivenditore o al produttore.

Né il produttore né il rivenditore rispondono dei danni riconducibili a un uso o un montaggio non appropriati. Controllare regolarmente il portabiciclette e il relativo carico! È un obbligo che spetta a voi e ne risponderete in caso di danni.

NOTA



Per questo articolo esiste un'omologazione europea allegata al portabiciclette, durante il cui uso dovrebbe essere sempre a disposizione. È allegata al portabiciclette e deve essere portata con lui quando lo si utilizza.

NOTA



Nella guida con portabiciclette hanno validità le disposizioni e le prescrizioni giuridiche sul trasporto di merci dietro al veicolo.

PERICOLO!



Danni a persone o cose derivante dalla diversa tenuta di strada del veicolo. Viaggiare con il portabiciclette influisce sul comportamento su strada del veicolo.

- Adeguare la velocità alla diversa tenuta di strada.
- Non superare mai i 130 km/h.
- Evitare sterzate improvvise e brusche.
- Considerare che il veicolo è più lungo del normale

PERICOLO!



Danni a persone o cose dovuti a un carico eccessivo.

Il superamento del carico utile max. del portabiciclette e del carico del timone consentito del gancio di traino o del peso totale ammesso possono causare gravi incidenti.

- Rispettare tassativamente le indicazioni relative al carico utile max., al carico del timone consentito e al peso totale ammesso del veicolo. Non superare mai queste indicazioni.

PERICOLO!



Danni a persone o cose derivanti dalla perdita delle biciclette.

Viaggiare senza cinghie di sicurezza può causare incidenti.

- Prima di iniziare il viaggio, controllare sempre che la cinghia sia fissata correttamente e saldamente attorno alle biciclette e alla staffa a U del portabiciclette (vedi fase 10).
- Prima di iniziare il viaggio, controllare sempre che la ruota anteriore sia fissata correttamente e saldamente con le due cinghie e quella posteriore con l'apposita cinghia.
- Eventualmente tendere ulteriormente le cinghie.
- Prima di iniziare il viaggio assicurarsi che le cinghie utilizzate non siano danneggiate o logorate.
- Prima di iniziare il viaggio, le cinghie danneggiate o logorate devono essere sostituite con altre in perfetto stato. Utilizzare solo cinghie approvate dalla EAL GmbH.

PERICOLO!



Danni a persone o cose derivanti da portabiciclette non completamente montate.

Viaggiare con portabiciclette ripiegati può causare incidenti.

Se non montate completamente, le parti mobili del portabiciclette sono fonte di pericoli.

- Se non viene utilizzato, smontare il portabiciclette
- Non viaggiare mai con il portabiciclette ripiegato.

PERICOLO!



Danni a persone o cose derivanti da parti sporgenti.

Le parti che sporgono oltre il bordo del veicolo o del portabiciclette, durante il viaggio possono causare danni a persone o cose.

- Montare solo parti che non sporgono dal bordo del veicolo

PERICOLO!



Danni a persone o cose dovuti a teloni di copertura.

I teloni di copertura aumentano la resistenza dell'aria. Possono allentarsi e volare intorno e ciò può portare a gravi incidenti.

- Non utilizzare teloni.

PERICOLO!



Danni a persone o cose derivanti dalla perdita del portabiciclette.

Dopo essere stato fissato e dopo alcuni chilometri, il portabiciclette si posiziona proprio sul gancio di traino.

- Controllare dopo alcuni chilometri che il portabiciclette sia ben fissato.
- Se non ben fissato, eseguire di nuovo il montaggio.

PERICOLO!



Danni a persone o cose derivanti dal distacco del portabiciclette.

La guida con portabiciclette montato su terreni impraticabili può portare al distacco dello stesso.

- Non utilizzare il portabiciclette su terreni impraticabili.

ATTENZIONE!



Danni materiali causati dal portellone posteriore aperto.

Il portellone posteriore potrebbe sbattere contro il portabiciclette e venire danneggiato.

- Disinserire i portelloni posteriori elettrici e azionarli manualmente.
- Prima di aprire il portellone posteriore, ribaltare il portabiciclette.

ATTENZIONE!

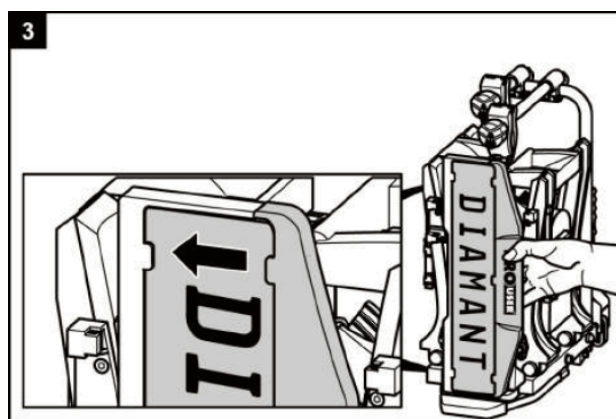
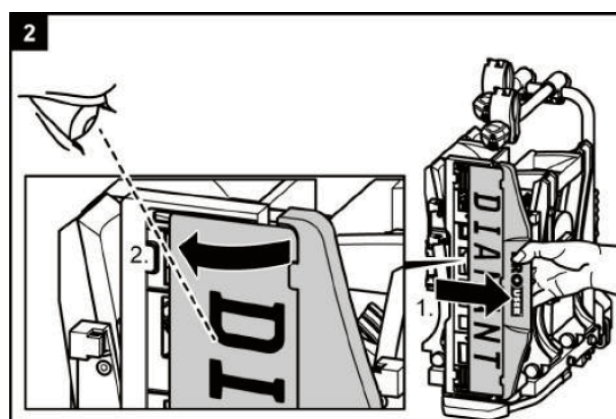
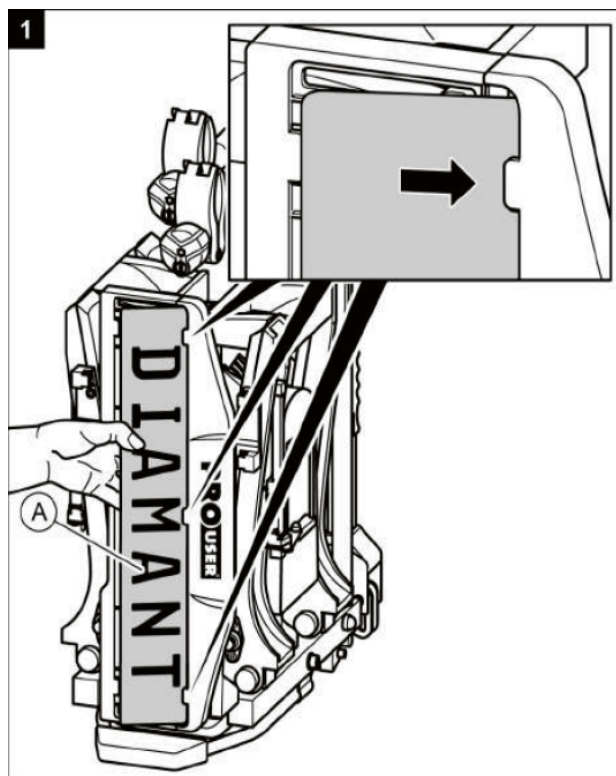


Danni materiali causati da gas di scarico caldi. Se il portabiciclette o le biciclette sono troppo vicini allo scappamento, possono subire danni.

- Usare eventualmente un terminale di scarico.

Prima della messa in funzione iniziale

Montaggio della targa sul portabiciclette



Montaggio e uso

Montaggio del portabiciclette sul gancio di traino

- Posteggiare il veicolo su una superficie piana.
- Tirare il freno a mano

PERICOLO!



Danni a persone o cose dovuti a portabiciclette danneggiati. Danni al portabiciclette, p.es. a causa di parti deformate, incrinature o graffi, ne escludono il corretto funzionamento.

- Non montare il portabiciclette se danneggiato.
- Procedere come descritto nel capitolo "Manutenzione".

PERICOLO!



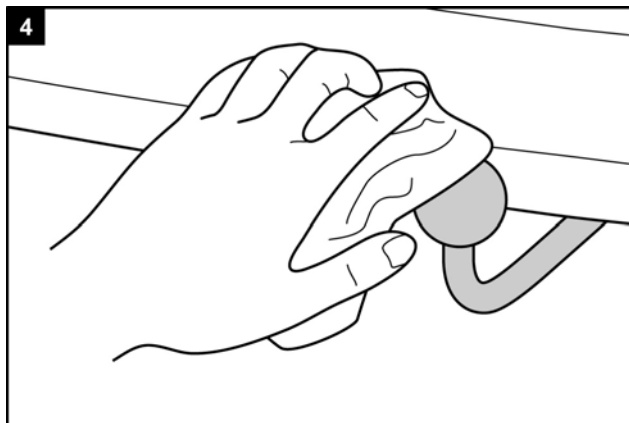
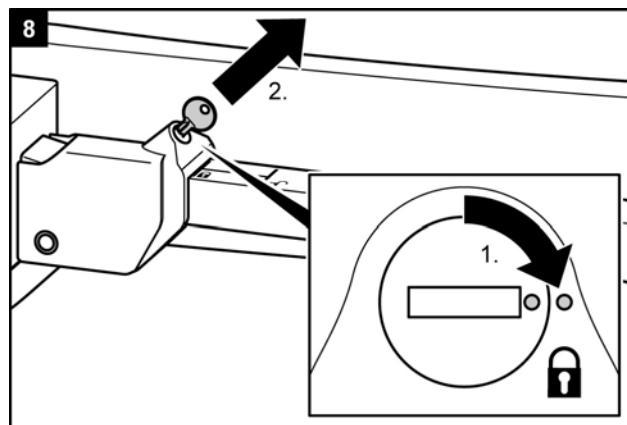
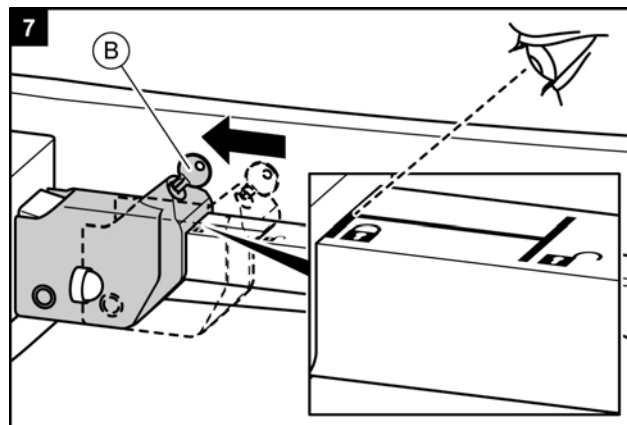
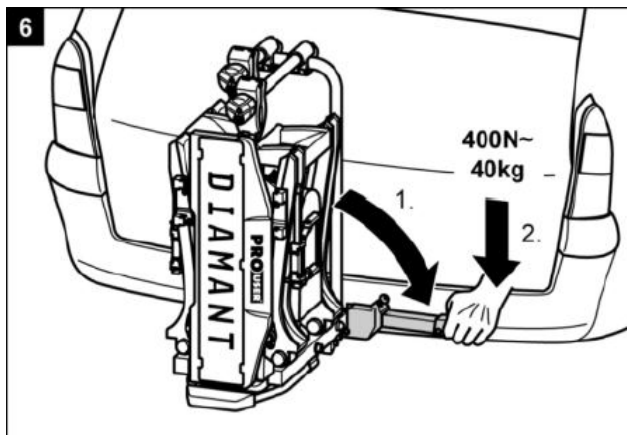
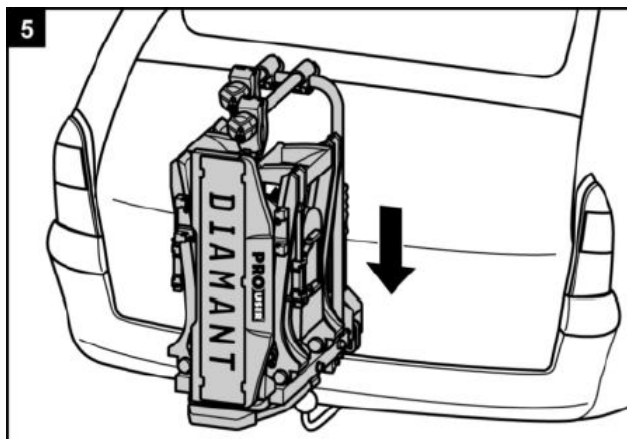
Danni a persone o cose dovuti alla perdita del portabiciclette durante il viaggio. Un collegamento non corretto o difettoso tra portabiciclette e gancio di traino può causare il distacco del portabiciclette.

- Sostituire un gancio di traino difettoso.
- Eliminare sporco, polvere e grasso dal gancio di traino.

NOTA



Le sfere dei ganci di traino spesso sono ricoperte da uno strato di vernice. Per garantire un fissaggio ottimale del portabiciclette, questo strato di vernice dovrebbe essere rimosso con precauzione. Rispettare le indicazioni del produttore del gancio di traino.



PERICOLO!

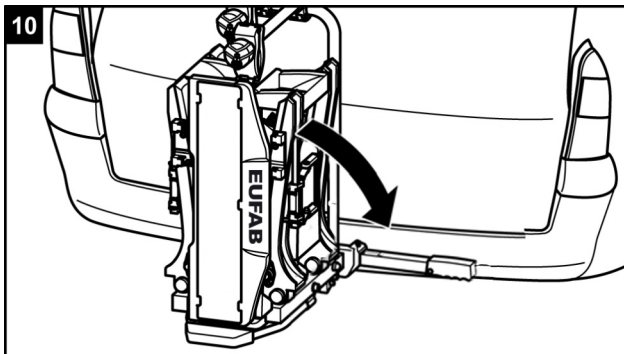


Danni a persone o cose dovuti a un portabiciclette non bloccato.
Se la leva non viene bloccata chiudendola a chiave, il portabiciclette potrebbe staccarsi dal veicolo durante il viaggio.

- Chiudere a chiave il portabiciclette.
- Controllare se la leva è chiusa a chiave e la chiave è stata tolta.

La chiusura a chiave previene anche un eventuale furto del portabiciclette.

10



PERICOLO!



Danni a persone o cose dovuti alla perdita del portabiciclette durante il viaggio.
Un collegamento lasco tra il portabiciclette e il gancio di traino può causare il distacco del portabiciclette.

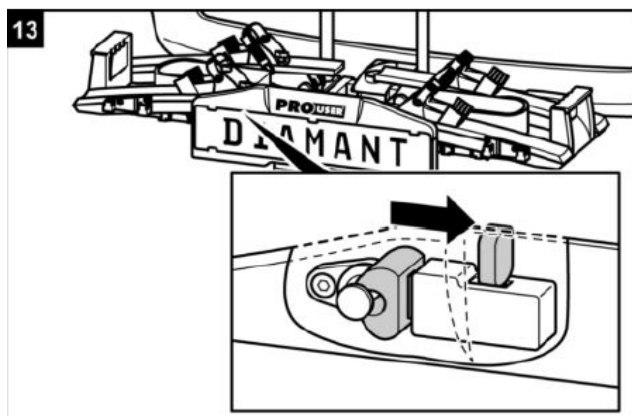
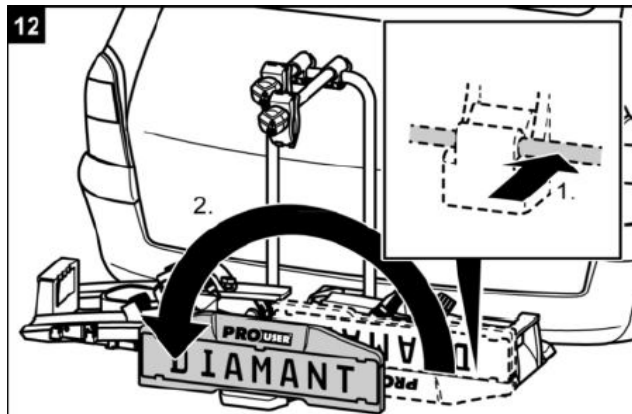
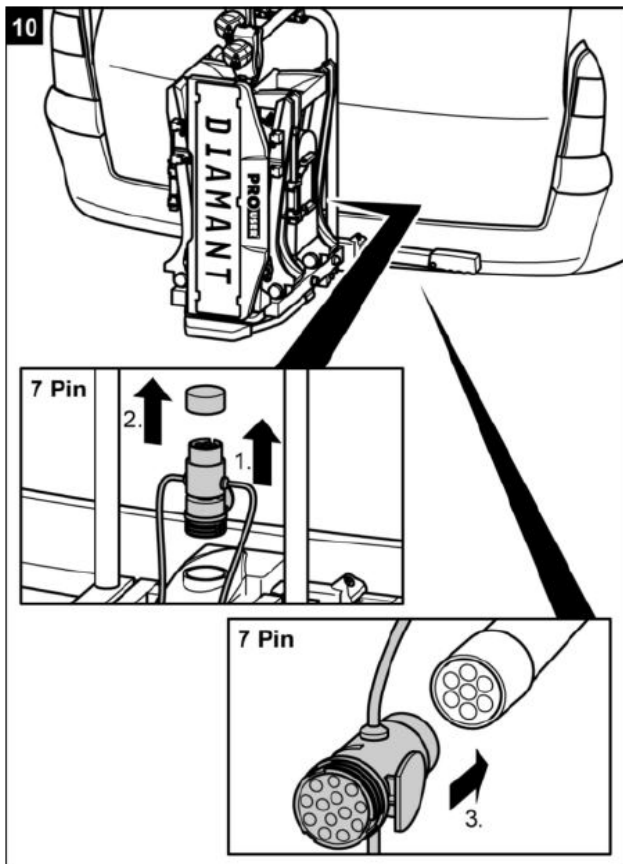
- Controllare se il portabiciclette è fissato saldamente.
- In caso di collegamento lasco, ripetere le fasi lavorative da 4 a 8. Qualora non ci fossero miglioramenti, sarà necessario registrare l'aggancio rapido, vedi Capitolo Manutenzione.

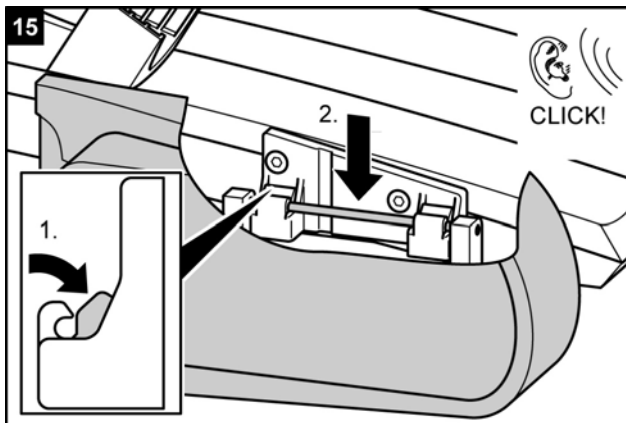
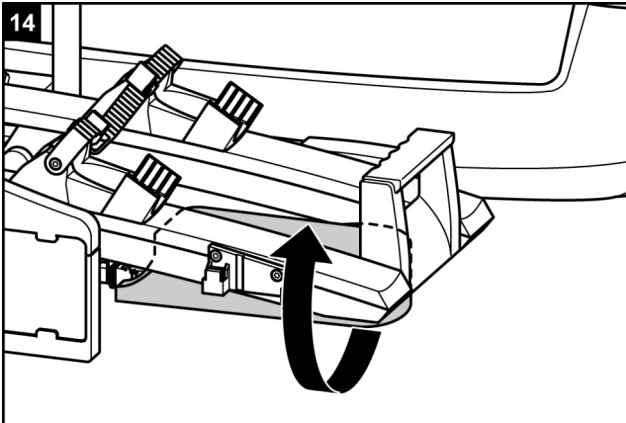
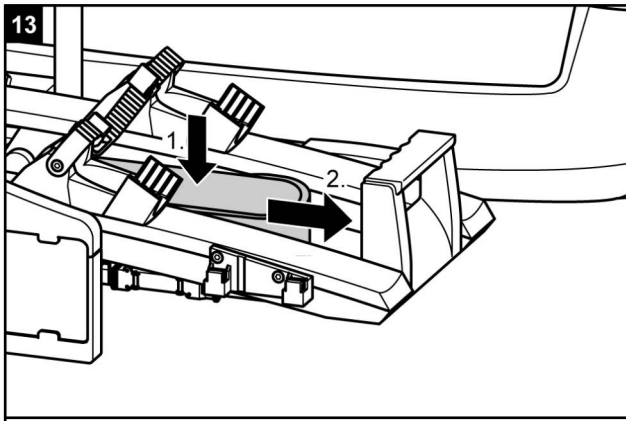
PERICOLO!



Danni a persone e cose dovuti a un porta-targa non bloccato.
Se il porta-targa non viene bloccato con l'apposito perno, potrebbe staccarsi durante il viaggio.

1. Spingere indietro il perno di bloccaggio.
2. Ribaltare il porta-targa finché scatta udibilmente in posizione.
3. Rilasciare il perno di bloccaggio e farlo scattare in posizione nel foro del porta-targa.





PERICOLO!



Danni a persone o cose perché il proprio veicolo non viene notato da altri utenti della strada.

Viaggiare senza un impianto di illuminazione funzionante può causare incidenti.

- Prima di iniziare il viaggio controllare se l'impianto di illuminazione funziona correttamente.
- Sostituire eventuali lampade a incandescenza difettose.
- Controllare il collegamento tra connettore e gancio di traino.

Montaggio delle biciclette

ATTENZIONE!



Possibilità di danni a persone o cose dovuti a parti volanti.

Parti delle biciclette non avvitate saldamente possono staccarsi durante il viaggio.

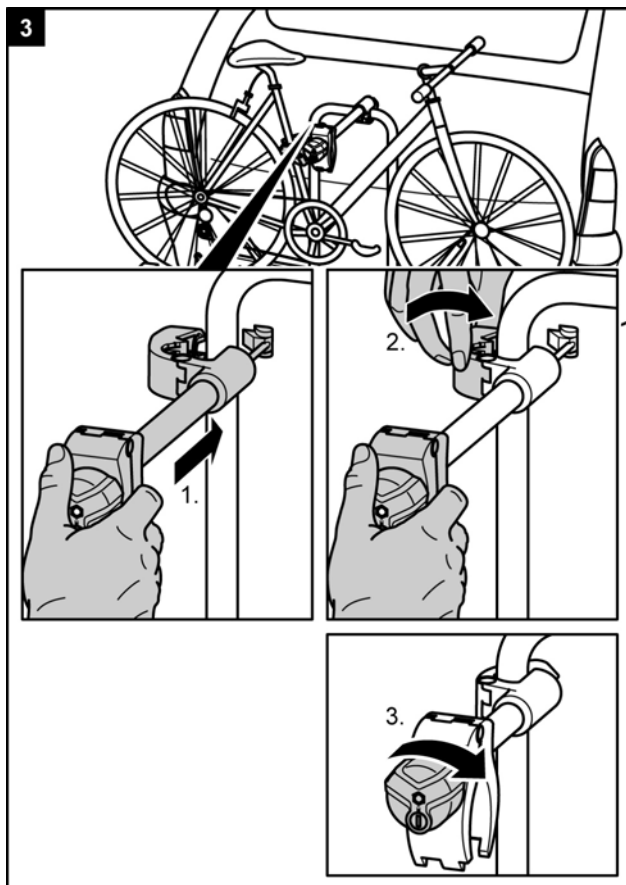
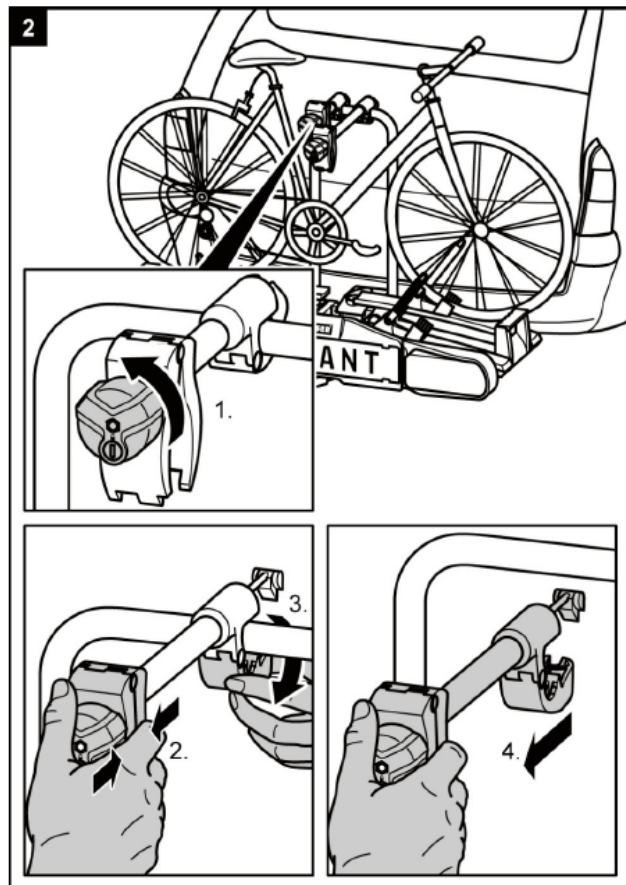
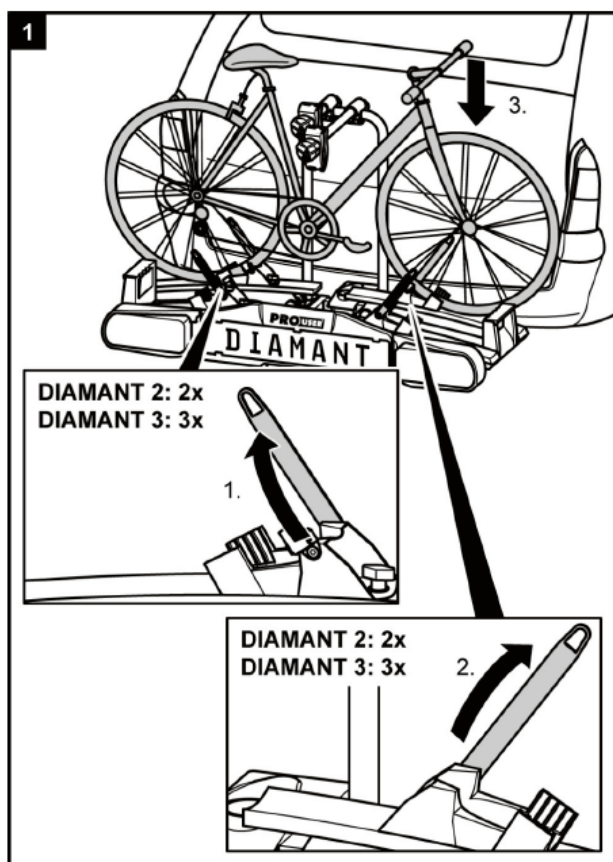
- Togliere dalle biciclette tutte le parti non collegate saldamente, come p.es. pompe, borse, navigatori, batterie o accumulatori

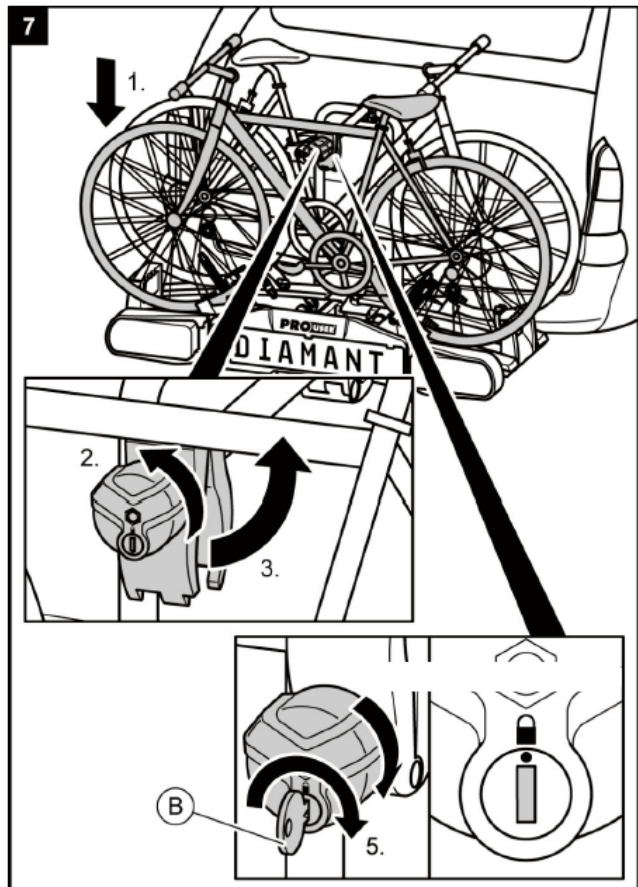
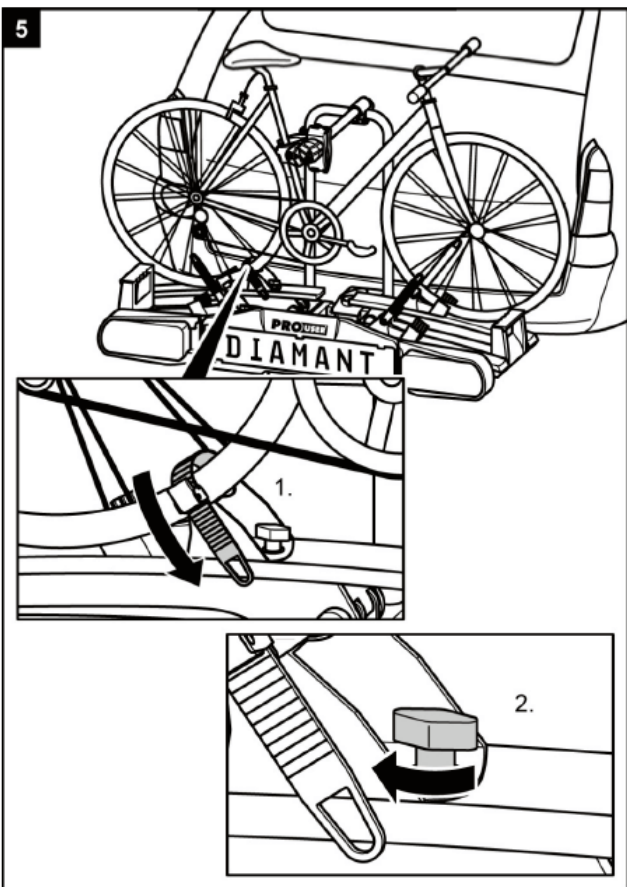
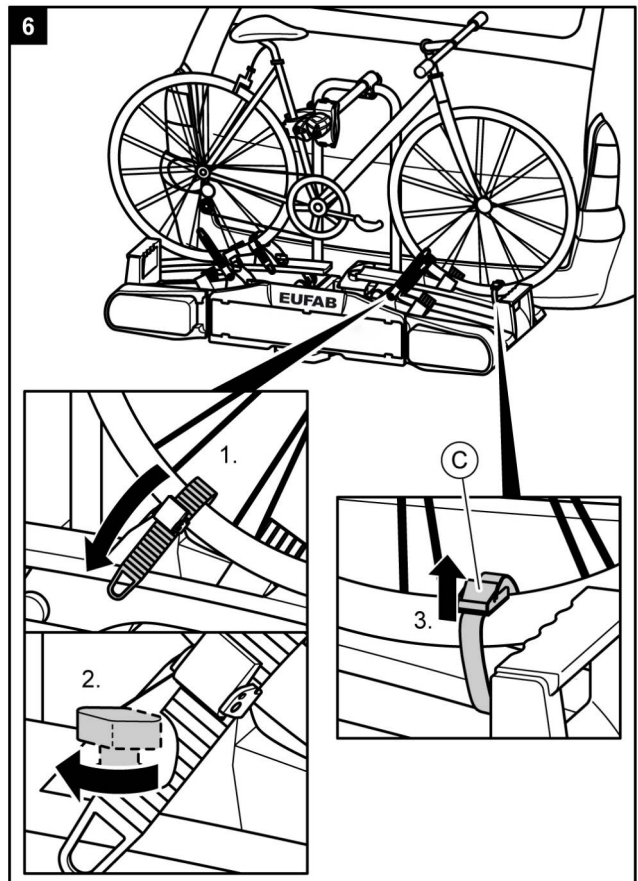
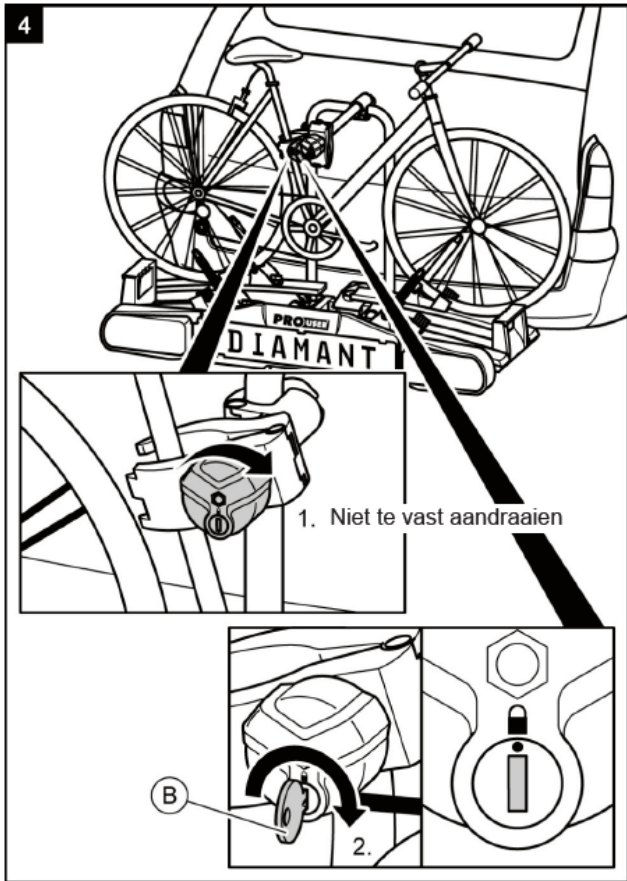
NOTA

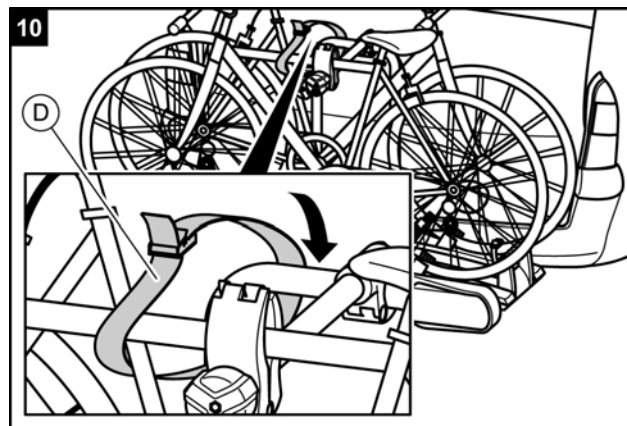
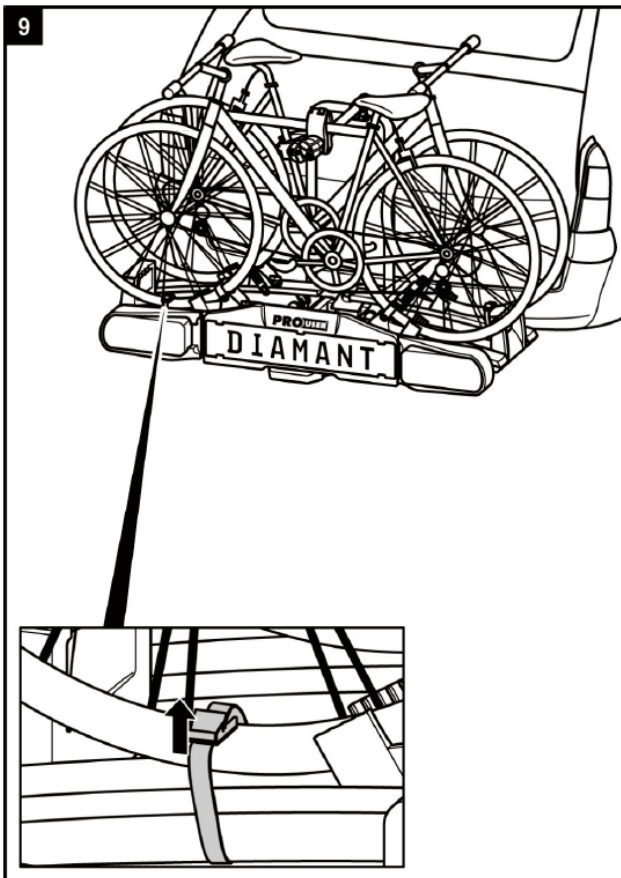
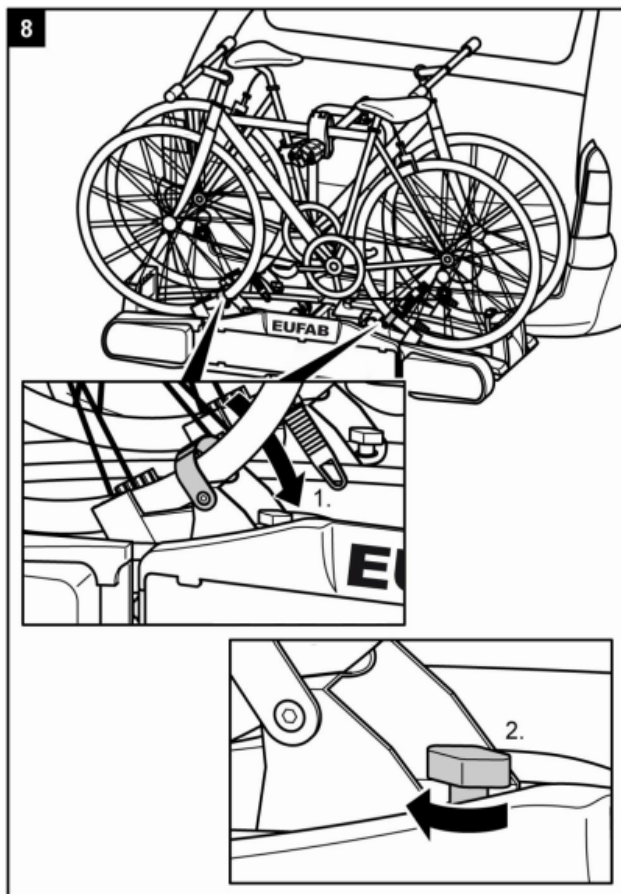


Per migliorare il comportamento su strada della propria vettura, si consiglia di montare per prima la bicicletta più pesante.

Se viene montata una sola bicicletta, si dovrebbe inoltre metterla sulla guida più vicina alla parte posteriore della vettura.







PERICOLO!



Danni a persone o cose derivanti dalla perdita delle biciclette.

Viaggiare senza cinghie di sicurezza può causare incidenti.

- Prima di iniziare il viaggio, controllare sempre che la cinghia sia fissata correttamente e saldamente attorno alle biciclette e alla staffa a U del portabiciclette (vedi fase 10).
- Prima di iniziare il viaggio, controllare sempre che la ruota anteriore sia fissata correttamente e saldamente con le due cinghie e quella posteriore con l'apposita cinghia.
- Eventualmente tendere ulteriormente le cinghie.
- Prima di iniziare il viaggio assicurarsi che le cinghie utilizzate non siano danneggiate o logorate.
- Prima di iniziare il viaggio, le cinghie danneggiate o logorate devono essere sostituite con altre in perfetto stato. Utilizzare solo cinghie approvate dalla EAL GmbH.

PERICOLO!



Danni a persone o cose dovuti alla perdita della bicicletta durante il viaggio.

Un collegamento lasco tra portabiciclette e bicicletta può causare l'allentamento del collegamento e la perdita della bicicletta.

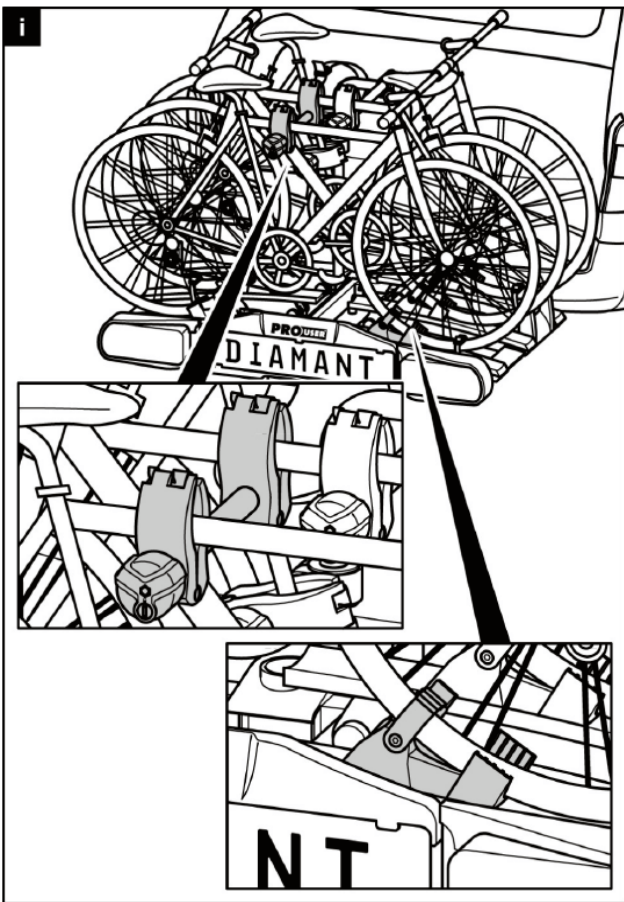
- Verificare se le biciclette sono fissate saldamente e correttamente.
- In caso di collegamento lasco, ripetere le fasi lavorative da 1 a 10 di questo capitolo.

PREMIUM 3 Montaggio della terza bicicletta

NOTA



Il montaggio della terza bicicletta avviene con i fermaruote aperti sui cerchi e il fissaggio come per la seconda e la terza bicicletta. Inoltre, la terza bicicletta viene legata con il telaio a quello della bicicletta centrale.



PERICOLO!



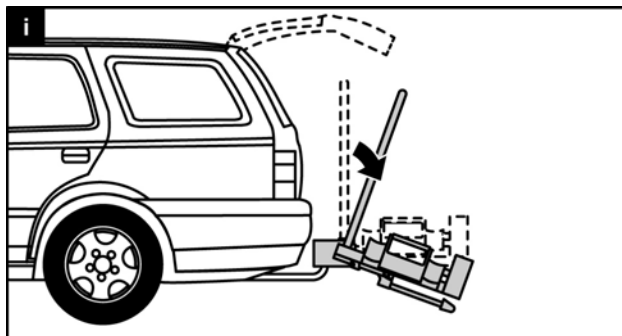
Danni a persone o cose dovuti alla perdita della bicicletta durante il viaggio.

Viaggiare senza cinghie di sicurezza può causare incidenti.

Un collegamento lasco tra portabiciclette e bicicletta può causare l'allentamento del collegamento e la perdita della bicicletta.

- Osservare assolutamente le indicazioni a pagina 70.

Abbassamento del portabiciclette, accesso al portabagagli



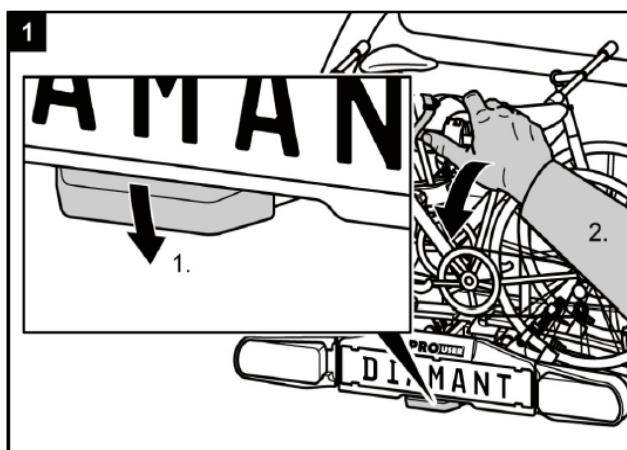
ATTENZIONE!



Danni materiali causati dal portellone posteriore aperto.

Il portellone posteriore potrebbe sbattere contro il portabiciclette e venire danneggiato.

- Disinserire i portelloni posteriori elettrici e azionarli manualmente.
- Prima di aprire il portellone posteriore, ribaltare il portabiciclette.



PRUDENZA!



Danni a persone o cose dovute a un abbassamento improvviso.

Parti del corpo e oggetti che durante l'abbassamento si trovano sotto o davanti al portabiciclette possono essere schiacciati.

- Assicurarsi che sotto il portabiciclette non ci sia nulla.
- Fare attenzione al proprio corpo, specialmente alla testa, mantenere una distanza di sicurezza.
- Durante l'abbassamento, tenere saldamente il portabiciclette per la staffa a U. Allentare il blocco con il piede (1) e con la mano inclinare verso il portabiciclette (2).

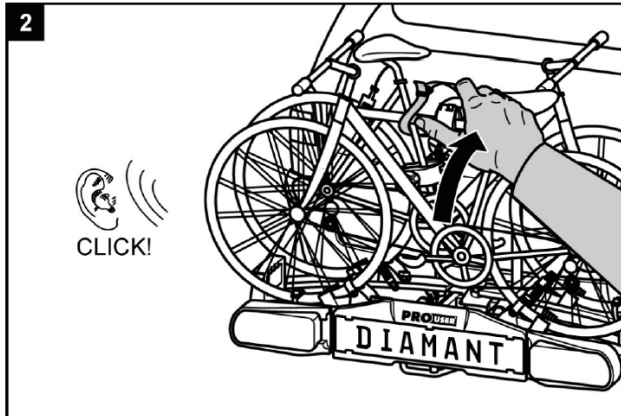
PRUDENZA!



Possibilità di danni a persone o cose dovuti al risollevo mento.

Parti del corpo od oggetti che si trovano tra portabiciclette e vettura possono essere schiacciati.

- Assicurarsi che tra il portabiciclette e il veicolo non ci sia nulla.
- Togliere tutto quello che si trova tra portabiciclette e vettura.



PERICOLO!

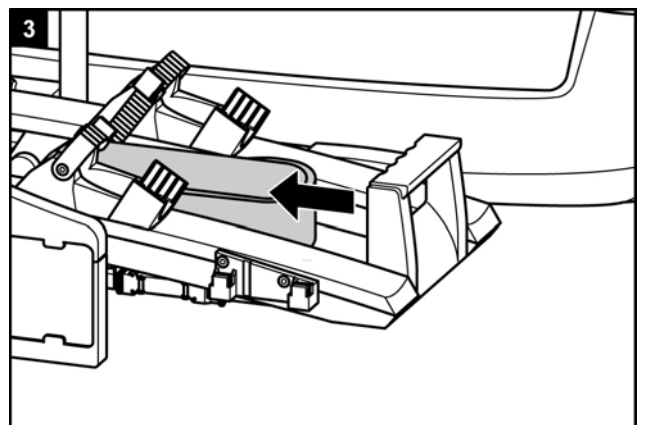
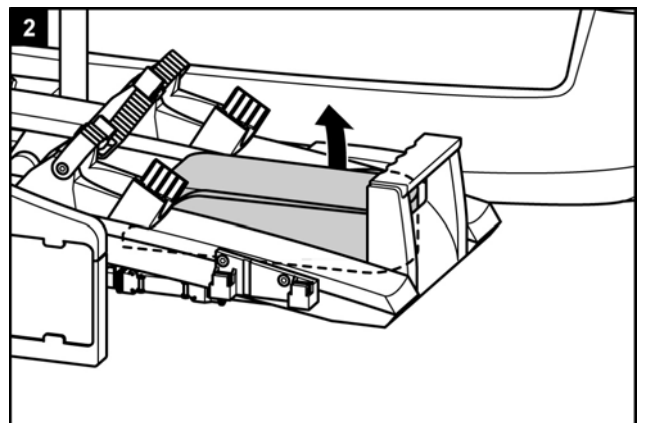
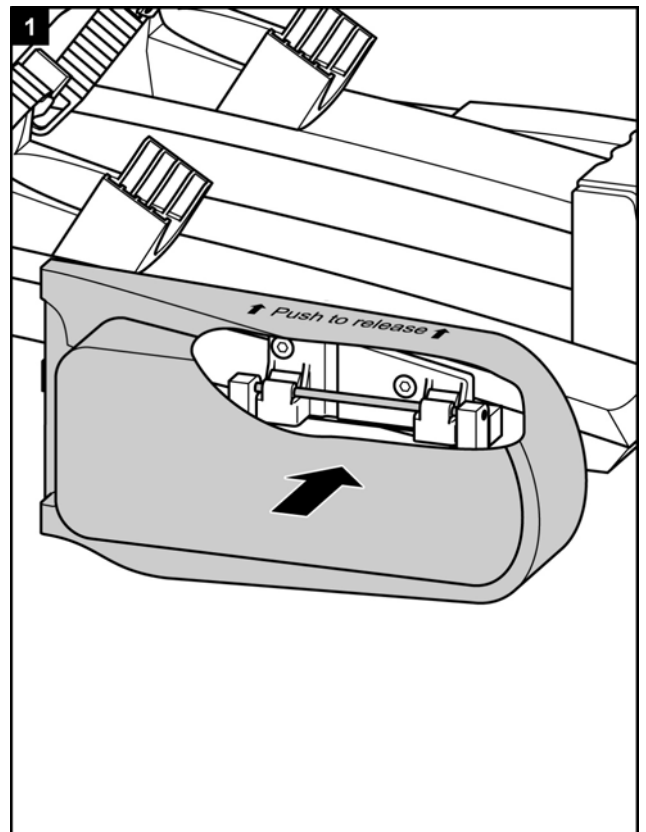


Possibilità di danni a persone o cose dovuti alla perdita del portabiciclette durante il viaggio.

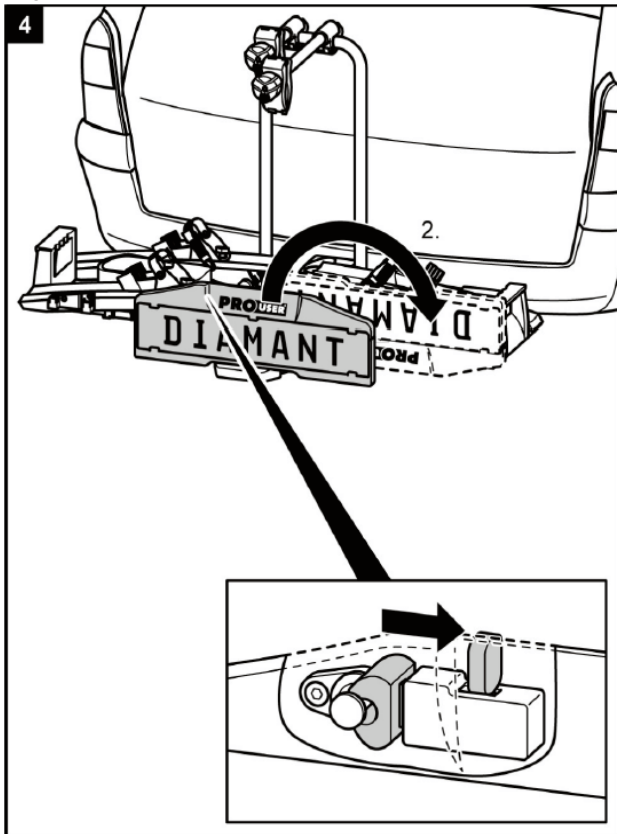
Un portabiciclette non risollevato correttamente può staccarsi o causare il distacco del gancio di traino.

- Prima del viaggio, risollevare il portabiciclette.
- Verificare che il portabiciclette sia ben incastrato. Incastrare il portabiciclette come descritto prima.

Smontaggio del portabiciclette

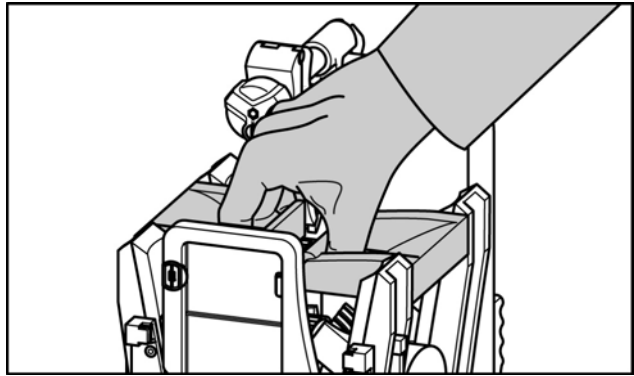


Sbloccare dapprima il perno di bloccaggio dietro il portatarga.

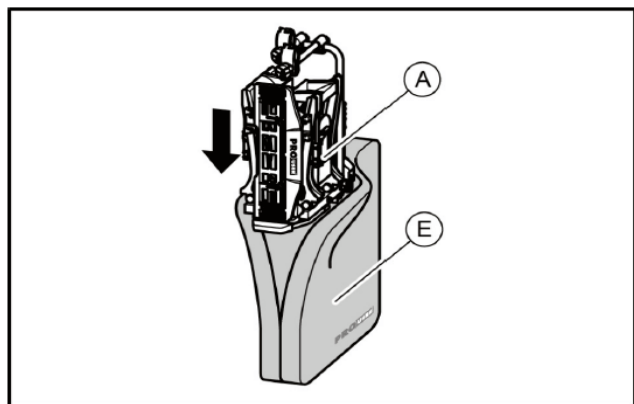


Per togliere il portabiciclette, procedere poi in ordine inverso rispetto a quello di montaggio.

Trasporto del portabiciclette



Sistemazione del portabiciclette nella borsa di trasporto



Pulizia e cura

Il portabiciclette può essere pulito con un detergente delicato, acqua calda e/o un panno morbido.

Togliere dapprima lo sporco grossolano e la polvere. Non usare solventi o detersivi simili, perché potrebbero danneggiare il portabiciclette.

Lasciare asciugare il portabiciclette all'aria. Non usare asciugacapelli o altri riscaldatori per accelerare il processo di asciugatura.

Se usato in zone costiere e condizioni invernali, pulire il portabiciclette regolarmente per togliere il sale e prolungarne la durata.

Se non viene usato per lunghi periodi (p.es. durante l'inverno), conservare il portabiciclette in luogo asciutto e protetto per prolungarne la durata.

Manutenzione

Prima di iniziare il viaggio, controllare se il portabiciclette è usurato. Devono essere sostituite soprattutto le parti metalliche e le cinghie di fissaggio difettose.

Per la sostituzione dei pezzi rivolgersi al nostro servizio assistenza.

Ogni modifica di pezzi originali e materiali o della struttura del portabiciclette, può pregiudicarne la sicurezza e l'efficienza.

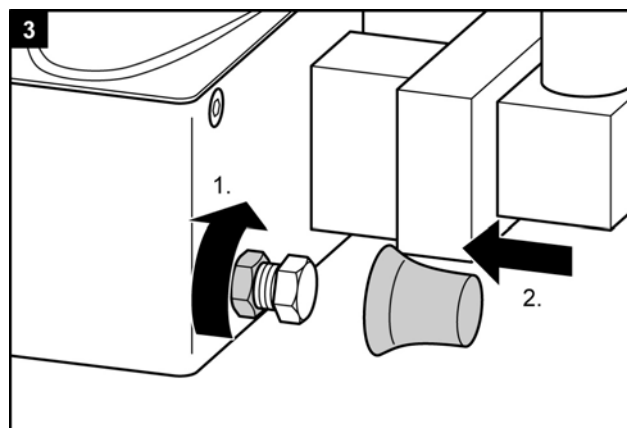
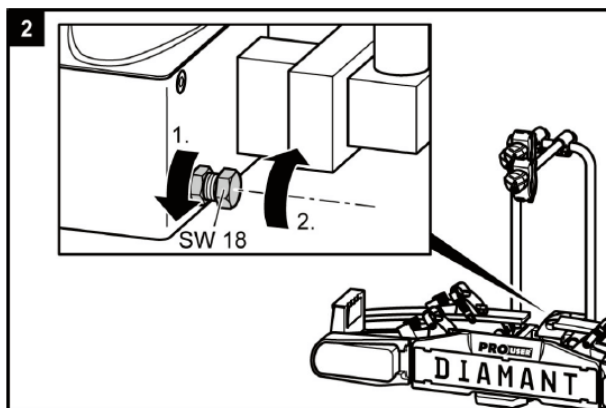
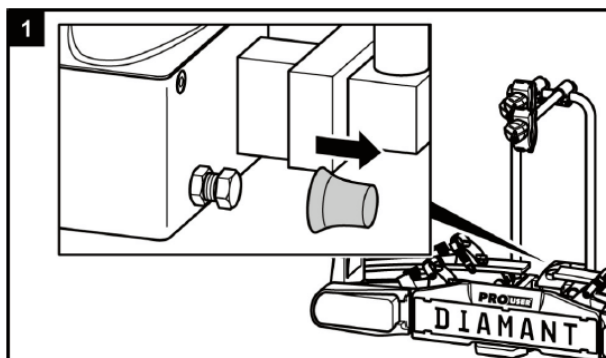
Le parti in acciaio del portabiciclette sono state protette contro la corrosione dalla fabbrica con una verniciatura a polvere. Se questo strato di vernice è danneggiato, provvedere tempestivamente a una eliminazione professionale del danno.

In caso di condizioni e uso normali, il portabiciclette deve essere solamente pulito e non richiede manutenzione.

Regolazione della chiusura rapida

Eeguire questa manutenzione solo se il portabiciclette, come descritto nel capitolo montaggio, non può essere montato saldamente sul gancio di traino.

- Togliere il portabiciclette dal gancio di traino, come descritto sotto "Smontaggio".
- Togliere il cappuccio antipolvere.
- Allentare leggermente il controdado, come da illustrazione.
- Avvitare la vite di regolazione di un quarto di giro.
- Stringere il controdado.
- Controllare se ora il portabiciclette è applicato saldamente sul gancio di traino, come descritto sotto "Montaggio". In caso contrario, ripetere le fasi suddette.



Smaltimento



Grazie al sistema di illuminazione, il portabiciclette è un'apparecchiatura elettrica.

Le apparecchiature elettriche non vanno smaltite nei rifiuti domestici. I rifiuti di apparecchiature elettriche ed elettroniche (RAEE) devono essere raccolti separatamente e riciclati nel rispetto dell'ambiente.

Per informazioni sulle possibilità di smaltimento dei RAEE, contattare l'autorità locale o il comune. I materiali sono riciclabili. Grazie al riciclo, al recupero dei materiali o altre forme di riutilizzo di vecchie apparecchiature, si contribuisce in maniera importante alla protezione del nostro ambiente. Smaltire il portabiciclette in conformità alle leggi e disposizioni in vigore nel proprio paese.

Contatto

Tradekar Benelux BV
Staalweg 8
4104 AT CULEMBORG
Nederland

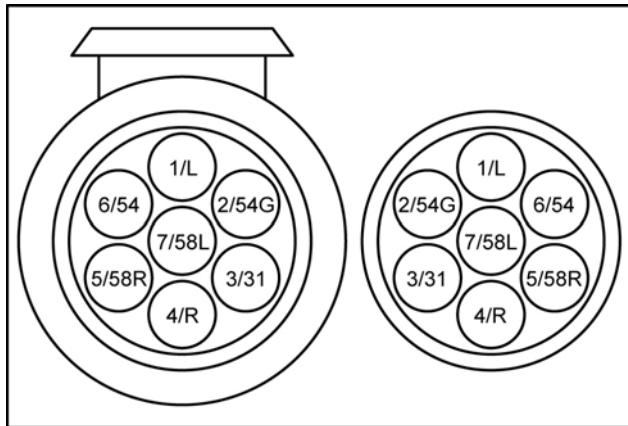
Telefoon: +31 (0)345 470 990
Fax: +31 (0)345 470 991
E-mail: info@tradekar.nl

Consumenten helpdesk & Support
Telefoon: +31 (0)345 470 998
(maandag t/m donderdag 8:30-12:30uur)
E-mail: service@tradekar.nl

Inserimento del connettore

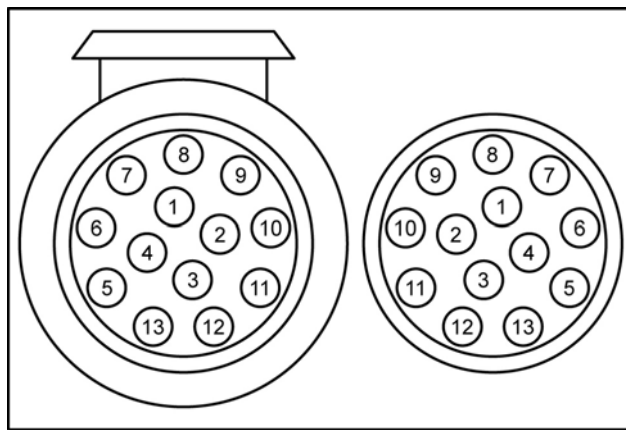
Il portabicilette è dotato di un impianto d'illuminazione. Questo viene collegato con un connettore a 13 poli alla presa del gancio di traino. Nel caso in cui l'attacco del vostro veicolo abbia solo 7 poli al posto di 13, qui è indicato come assemblarli. Tali informazioni sono pensate solo per una conversione presso un'azienda specializzata. Non è consentita una conversione operata da persone non istruite.

7 poli



1/L	Indicatore di direzione sinistro	giallo
2/54G	Luce retronebbia	blu
3/31	Massa	bianco
4/R	Indicatore di direzione destro	verde
5/58R	Luce di posizione posteriore destra	marrone
6/54	Luci di stop	rosso
7/58L	Luce di posizione posteriore sinistra	nero

13 poli



1	Indicatore di direzione sinistro	giallo
2	Luce retronebbia	blu
3	Massa	bianco
4	Indicatore di direzione destro	verde
5	Luce di posizione posteriore destra	marrone
6	Luci di stop	rosso
7	Luce di posizione posteriore sinistra	nero
8	Luce di retromarcia	grigio
9	non assegnato	
10	non assegnato	
11	non assegnato	
12	Massa	
13	non assegnato	